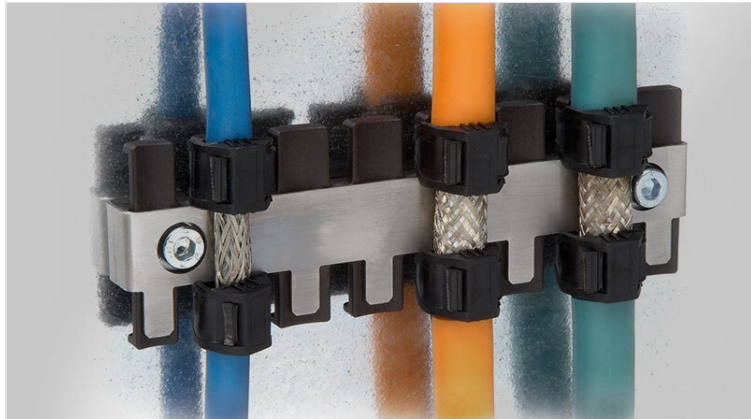


ZL|SB-EMC

skärmplåtar för dragavlastningsplattor



I samband med dragavlastningsremarna i produktgrupp 3 är skärmplattorna lämpliga för att avleda skärmrelaterad störning.

På [dragavlastningsplattan ZL](#) skjuts det dessutom på den passande avledningsplåten. Avledningsplåten förbinder ledningsskärmen med masspotentialen. På detta viset kan det nås en förbindning med lite motstånd mellan skärmflätning och mass.

Dragavlastningsplattorna ZL måste beställas separata, de är inte inkluderade i transporten.



RoHS
compliant



Made in
Germany

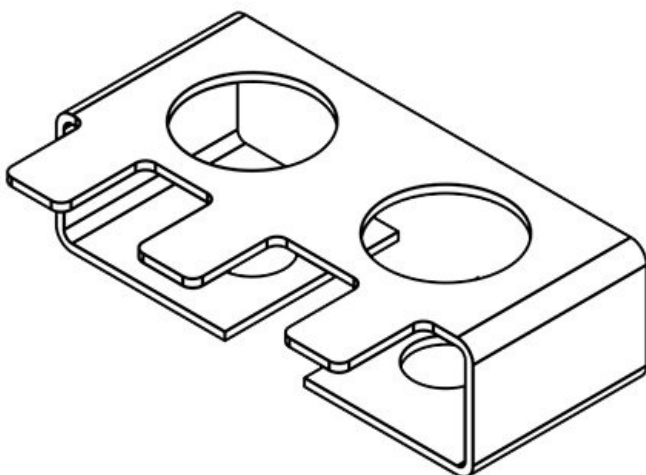
Specifikationer

Material	Rostfritt stål
Monteringstyp	Skruvmontering

Fördelar

Produkttyper och storlekar

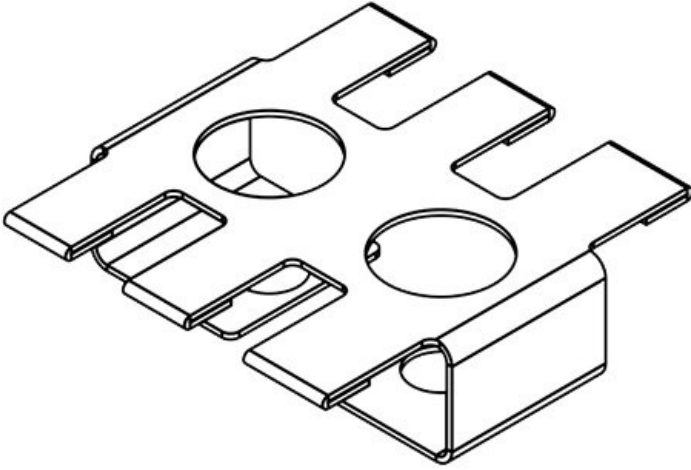
ZL 39|SB-EMC-1



ArtNr.	36322	Höjd	12 mm
EAN	4251269302	Antal skruvhål	2
	541	Skruvhålens diameter	6,5 mm
Antal	10	Antal tänder	3
För antal kablar	3		
Längd L1	42 mm		
Längd L2	19,5 mm		
Bredd	26 mm		

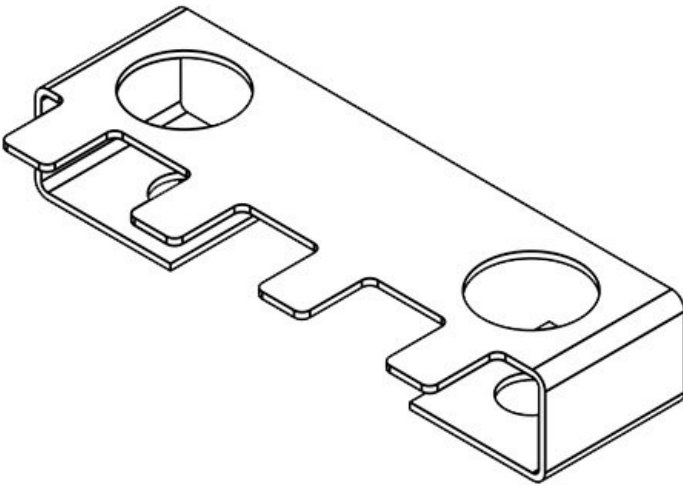
ZL 39|SB-EMC-2

ArtNr.	37150	Höjd	12 mm
EAN	4251269305	Antal skruvhål	2
	221	Skruvhålens diameter	6,5 mm
Antal	10		
För antal kablar	3	Antal tänder	3
Längd L1	42 mm		
Längd L2	19,5 mm		
Bredd	42,1 mm		



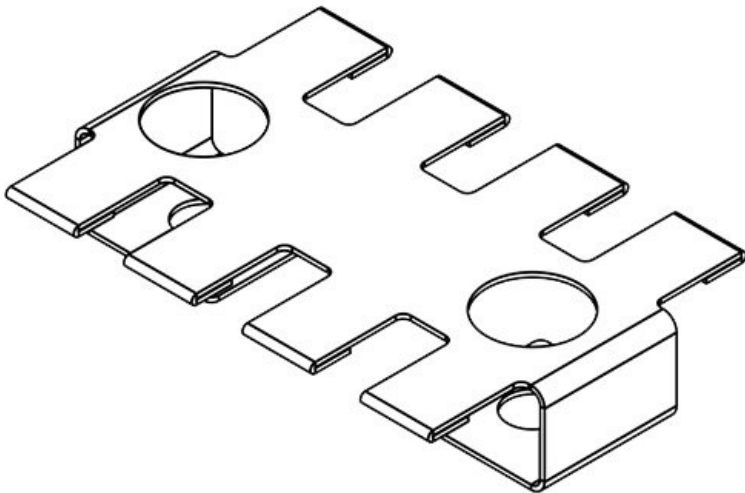
ZL 60|SB-EMC-1

ArtNr.	36328	Höjd	12 mm
EAN	4251269302	Antal skruvhål	2
	572	Skruvhålens diameter	6,5 mm
Antal	10		
För antal kablar	4	Antal tänder	4
Längd L1	64 mm		
Längd L2	43,5 mm		
Bredd	26 mm		

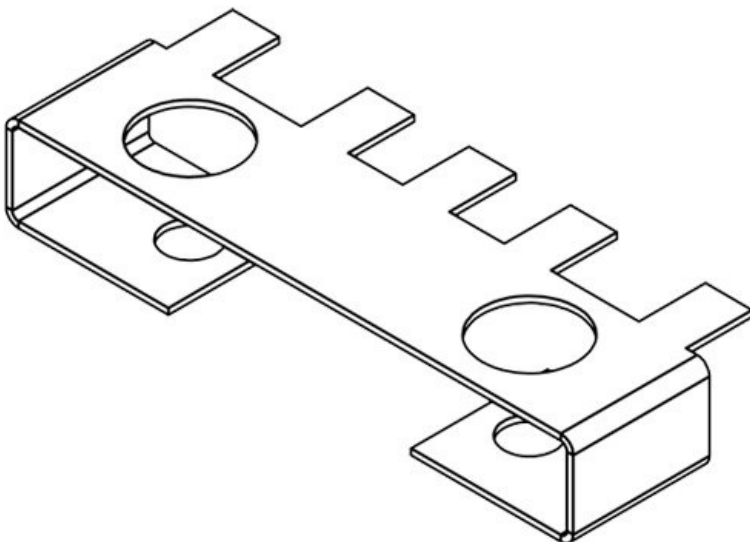


ZL 60|SB-EMC-2

ArtNr.	37152	Höjd	12 mm
EAN	4251269305	Antal skruvhål	2
	238	Skruvhålens diameter	6,5 mm
Antal	10		
För antal kablar	4	Antal tänder	4
Längd L1	64 mm		
Längd L2	43,5 mm		
Bredd	42,1 mm		

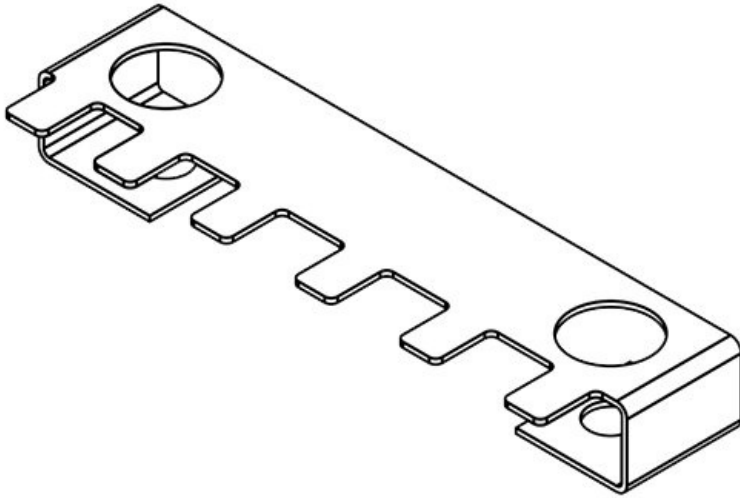
**ZL 70|SB-EMC-1**

ArtNr.	36323	Höjd	12 mm
EAN	4251269332	Antal skruvhål	2
	845	Skruvhålens diameter	6,5 mm
Antal	10		
För antal kablar	5	Antal tänder	5
Längd L1	72,7 mm		
Längd L2	43,5 mm		
Bredd	26 mm		



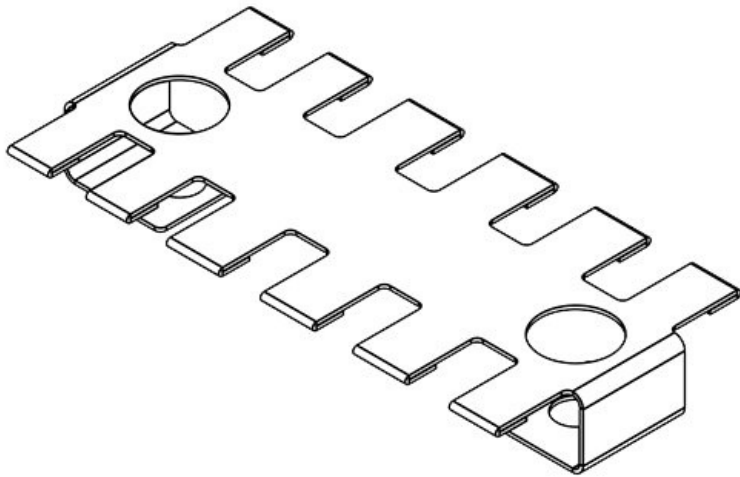
ZL 87|SB-EMC-1

ArtNr.	36324	Höjd	12 mm
EAN	4251269302	Antal skruvhål	2
	558	Skruvhålens diameter	6,5 mm
Antal	10		
För antal kablar	6	Antal tänder	6
Längd L1	90 mm		
Längd L2	68 mm		
Bredd	26 mm		



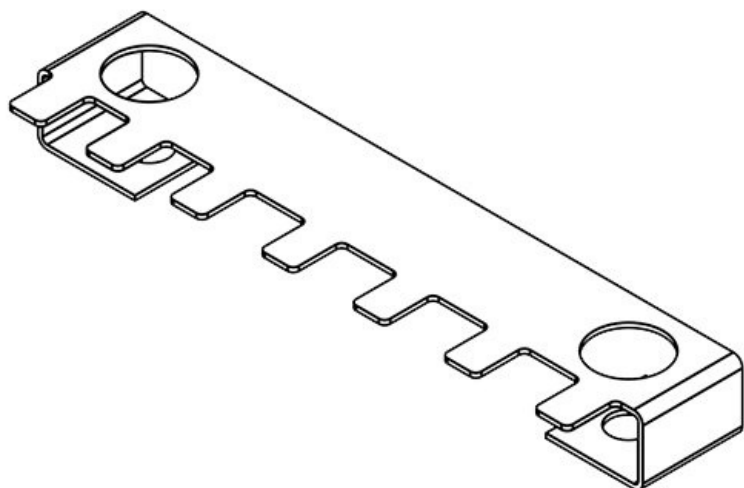
ZL 87|SB-EMC-2

ArtNr.	37154	Höjd	12 mm
EAN	4251269305	Antal skruvhål	2
	245	Skruvhålens diameter	6,5 mm
Antal	10		
För antal kablar	6	Antal tänder	6
Längd L1	90 mm		
Längd L2	68 mm		
Bredd	42,1 mm		



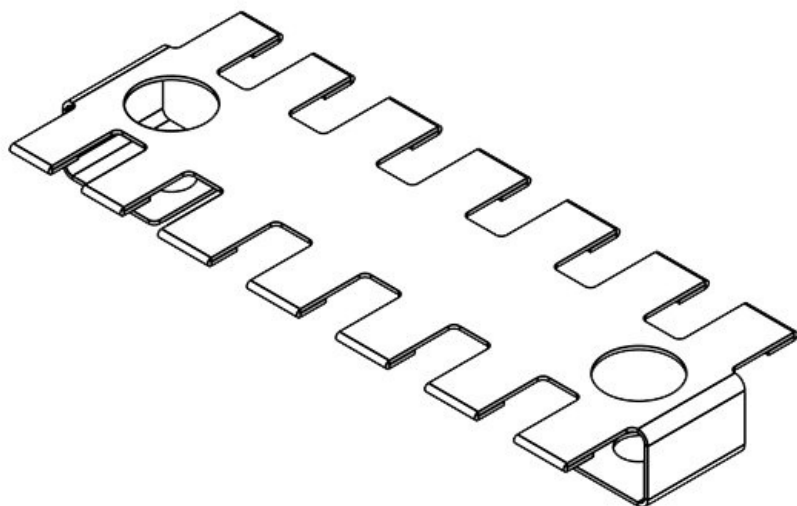
ZL 103|SB-EMC-1

ArtNr.	36332	Höjd	12 mm
EAN	4251269302	Antal skruvhål	2
	596	Skruvhålens diameter	6,5 mm
Antal	10		
För antal kablar	7	Antal tänder	7
Längd L1	106 mm		
Längd L2	84 mm		
Bredd	26 mm		



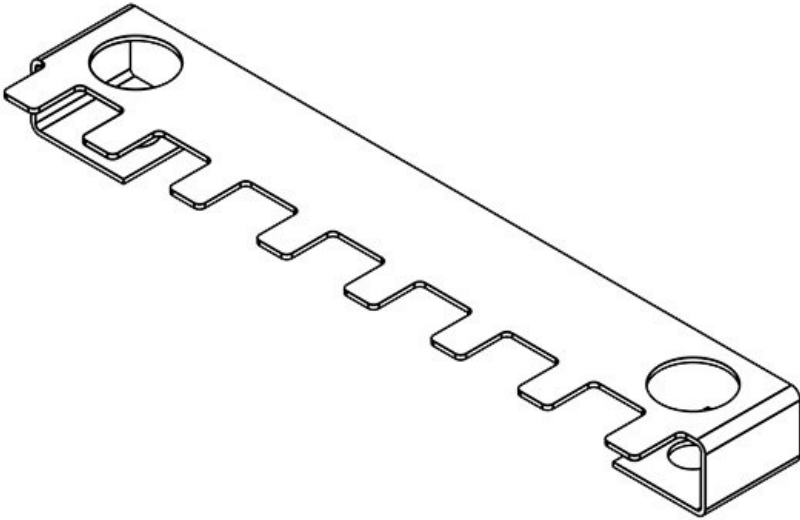
ZL 103|SB-EMC-2

ArtNr.	37156	Höjd	12 mm
EAN	4251269305	Antal skruvhål	2
	252	Skruvhålens diameter	6,5 mm
Antal	10		
För antal kablar	7	Antal tänder	7
Längd L1	106 mm		
Längd L2	84 mm		
Bredd	42,1 mm		



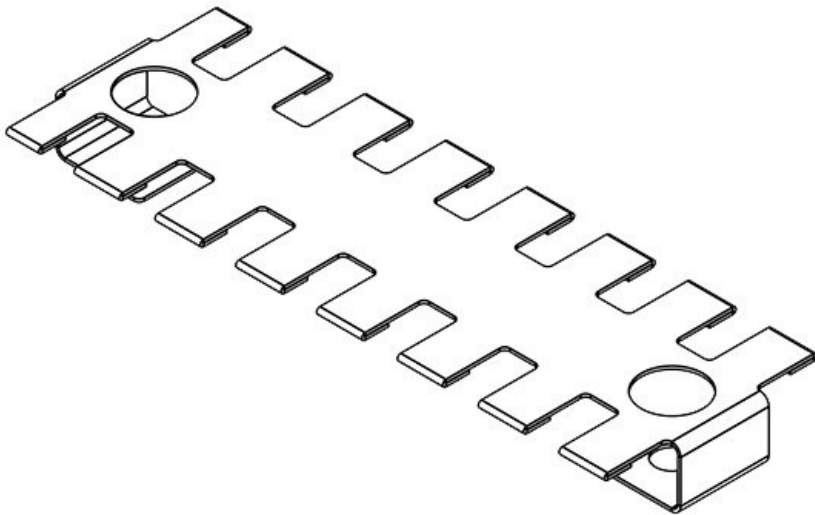
ZL 121|SB-EMC-1

ArtNr.	36330	Höjd	12 mm
EAN	4251269302	Antal skruvhål	2
	589	Skruvhålens diameter	6,5 mm
Antal	10		
För antal kablar	8	Antal tänder	8
Längd L1	124 mm		
Längd L2	102,5 mm		
Bredd	26 mm		



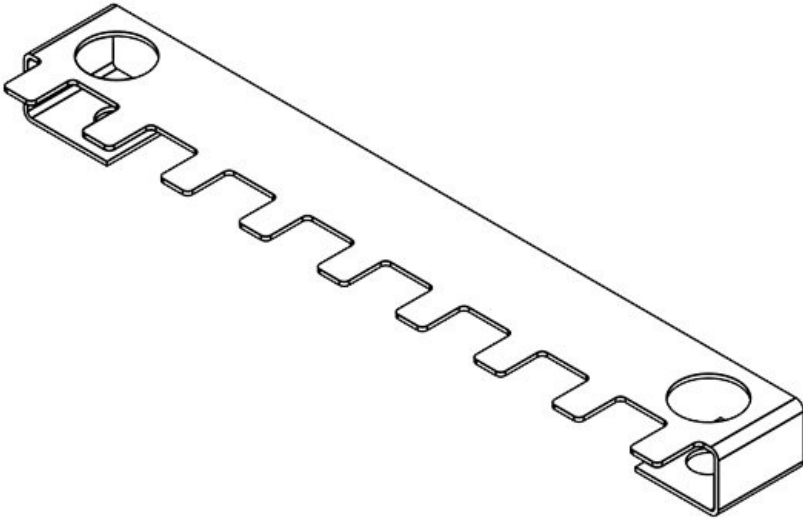
ZL 121|SB-EMC-2

ArtNr.	37158	Höjd	12 mm
EAN	4251269305	Antal skruvhål	2
	269	Skruvhålens diameter	6,5 mm
Antal	10		
För antal kablar	8	Antal tänder	8
Längd L1	124 mm		
Längd L2	102,5 mm		
Bredd	42,1 mm		



ZL 140|SB-EMC-1

ArtNr.	36326	Höjd	12 mm
EAN	4251269302	Antal skruvhål	2
	565	Skruvhålens diameter	6,5 mm
Antal	10		
För antal kablar	9	Antal tänder	9
Längd L1	142 mm		
Längd L2	121 mm		
Bredd	26 mm		

**ZL 140|SB-EMC-2**

ArtNr.	37159	Höjd	12 mm
EAN	4251269305	Antal skruvhål	2
	276	Skruvhålens diameter	6,5 mm
Antal	10		
För antal kablar	9	Antal tänder	9
Längd L1	142 mm		
Längd L2	121 mm		
Bredd	42,1 mm		

